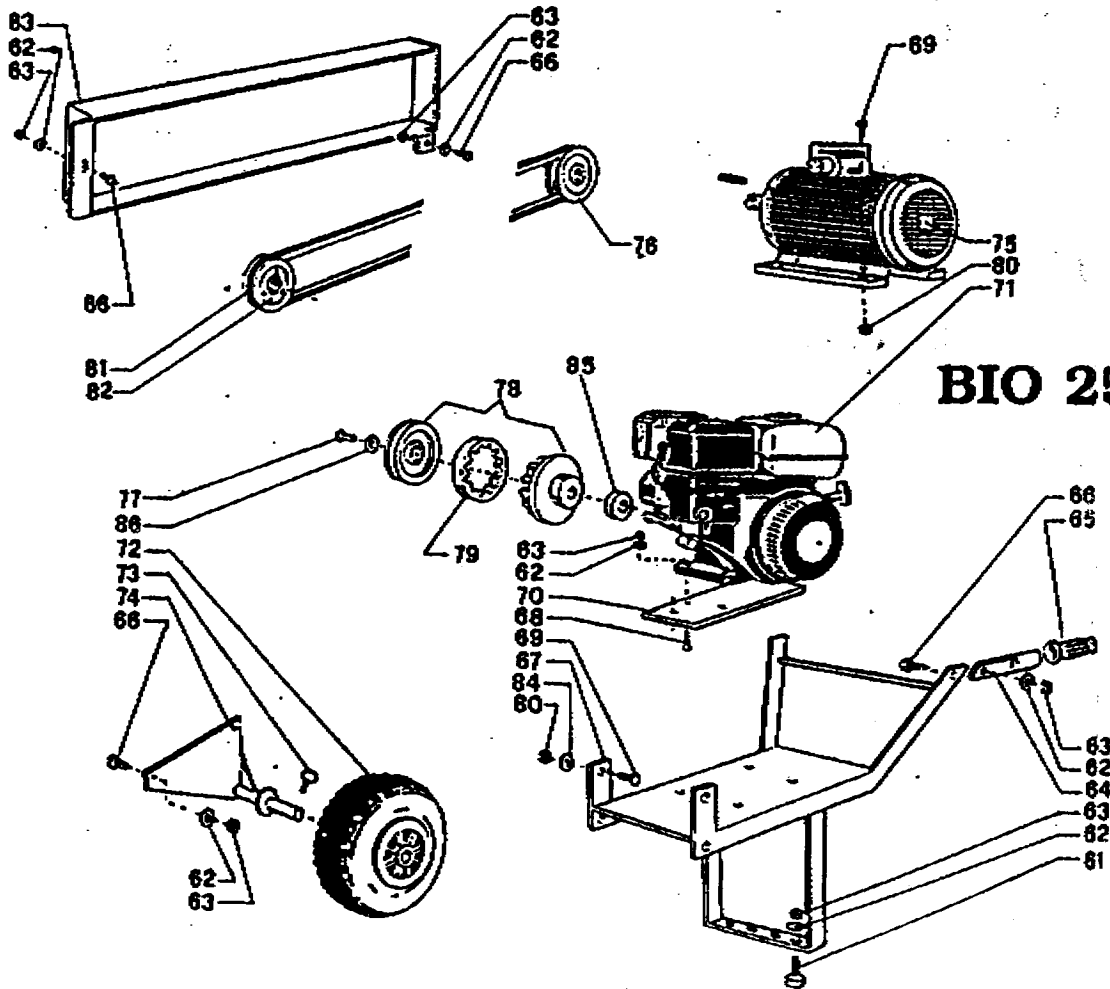


# BIO 250 E 380 VOLTI



61	PISDINO IN GOMMA	4	013000000
62	RONDELLA PIANA Ø 9x18x2	16	810008000
63	DADO ES. M8 AUTOBLOC.	16	820002008
64	TUBO DI SOSTEGNO	2	042200000
65	MANOPOLA D 27	2	042300000
66	VITE TE M8x20	16	500001808
67	SUPPORTO MOTORE	1	042400000
68	VITE TSEI M6x35	4	500003508
69	VITE TE M10x30	8	500010010
70	PIASTRA ADATT. MOTORE BENZINA	1	042500000
71	MOTORE BENZINA 8 HP - 14 HP	1	042600000
72	RUOTE	2	014700000
73	RONDELLA DI FERMO	2	530002100
74	SUPPORTO RUOTA	1	042700000
75	MOTORE ELETTRICO 380 V	1	042800000
76	PULEGGIA 1A	1	042900000
77	VITE SP.	1	500004508
78	PULEGGIA CENTRIFUGA MOT. BENZINA	1	043000000
79	GOMMA ANTIRUOTO	1	043100000
80	DADO ESAG. M110 AUTOBLOC.	8	500042010
81	CINGHIA	1	043200000
82	PULEGGIA 1A	1	043300000
83	CARTER CINGHIA PER BENZ.	1	044400000
84	RONDELLA PIANA Ø 10x22x2	4	510008211
85	DISTANZIALE	1	044500000
86	RONDELLA	1	044600000

## DA COMPILARE

- Data, messa in funzione-----
- Rivenditore-----
- Proprietario-----
- N° Matricola-----
- Versione-----

## NELLA RICHIESTA DEI RICAMBI E' NECESSARIO PRECISARE:

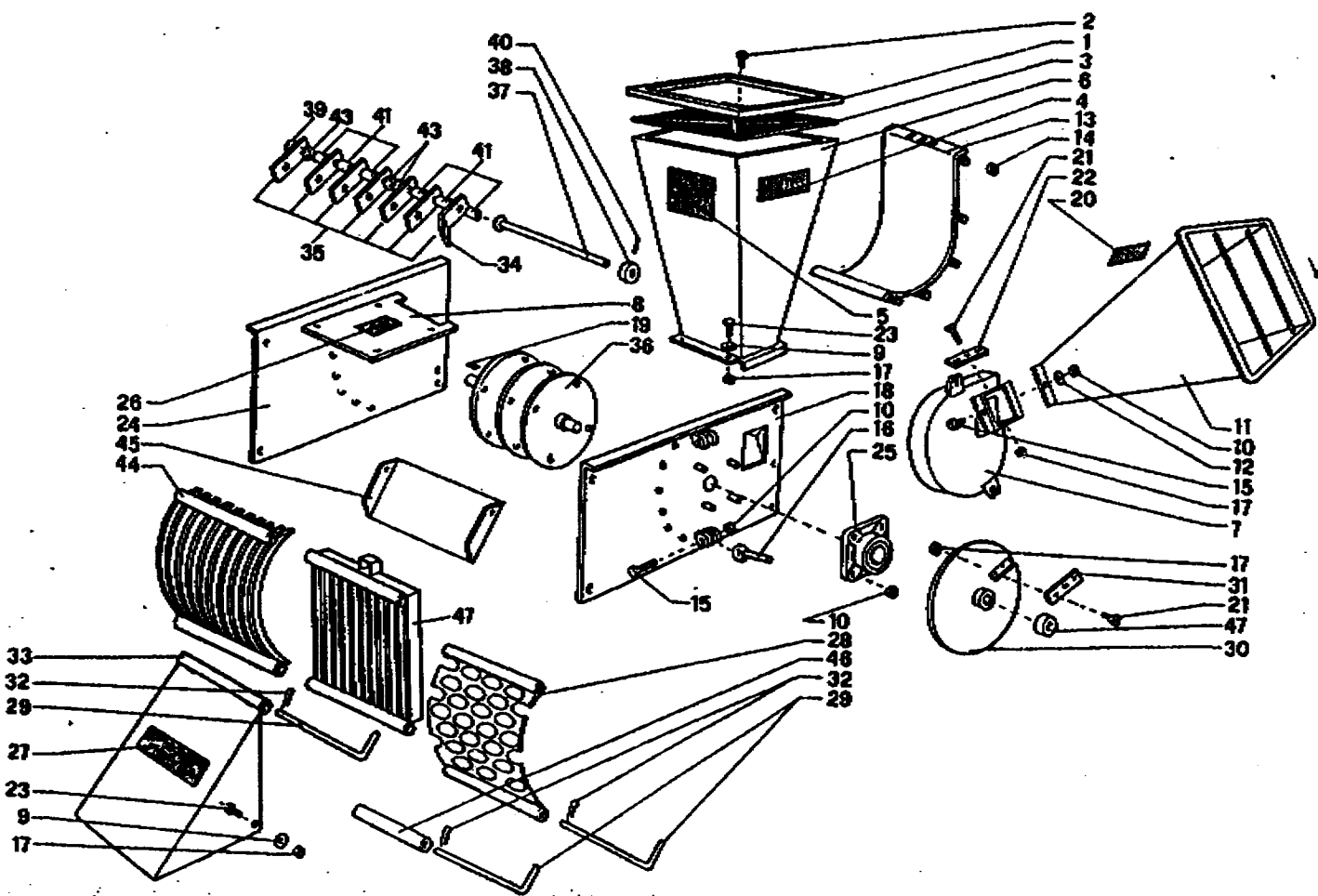
- 1 - Tipo della macchina
- 2 - N° di matricola della macchina
- 3 - N° di codice del pezzo e denominazione
- 4 - Indirizzo chiaro e preciso del richiedente
- 5 - Mezzo di spedizione desiderato

**N. B.: La merce deve in ogni caso essere spedita franco fabbrica. Le spese di spedizione sono a totale carico del richiedente.**

La ditta costruttrice Caravaggi si riserva il diritto di modificare senza preavviso tutto quanto riportato nel seguente libretto. Copyright 1990; tutti i diritti riservati.

# BIO 250 BASE

FEB-1992 18:39  
 CHROHUGI I THEL  
 030 14100004 1:00



POS.	DENOMINAZIONE	Q.TA'	CODICE
1	TELAIO	1	04000000
2	VITE TE AUTOF. ST 8.3 x 19	1	50000700
3	GOMMA	1	04010000
4	ADESIVO	1	01040000
5	ADESIVO	1	01370000
6	TRAMOGGIA	1	04020000
7	COPRICIPPATORE	1	04030000
8	LAMIERA DI CHIUSURA	1	04040000
9	RONDELLA PIANA Ø 9x18x2	15	51000500
10	DADO ESAG. M 10 AUTOBLOC.	18	52000451
11	BOCCHETTA CIPPATORE	1	04060000
12	RONDELLA PIANA 11x24x2	4	51000621
13	FONDO	1	04060000
14	DADO ESAGON. M12 AUTOBLOC	8	52000301
15	VITE TE M 10x30	3	50002201
16	TIRANTE	2	04070000
17	DADO ES. M8 AUTOBLOC	27	52000200
18	FIANCATA	1	04080000
19	CHIAVETTA	1	53000600
20	ADESIVO	1	01230000
21	VITE TSEI M6x30	9	50001400
22	CONTROCOLTELLO	1	01300000
23	VITE TE M8x20	20	01160000
24	FIANCATA SALDATA	1	04090000
25	SUPPORTO UCF 208	2	55000403
26	ADESIVO MATRICOLA	1	01150000
27	ADESIVO	1	01340000
28	CRIVELLO FORATO	1	04100000
29	ASTE	13	01270000
30	DISCO CIPPATORE	1	04110000
31	COLTELLO	1	01330000
32	SPINA	15	53000300
33	CARTER DI SCARICO	1	04120000
34	MARTELLI 'L'	4	01010400
35	MARTELLI	24	01010500
36	ROTORE	1	04130000
37	PERNO ROTORE	4	04140000
38	DISTANZIALE	4	04150000
39	DISTANZIALE H 6	4	01010600
40	SPINA ELASTICA	4	51001200
41	DISTANZIALI H22	16	04160000
42	DISTANZIALI H14	8	04170000
43	DISTANZIALE H 8	10	04180000
44	CRIVELLO AD ASTE CURVE	1	04190000
45	CARTER DI SCARICO	1	04200000
46	RULLI	12	04210000
47	CRIVELLO A BARRE DIRITTO	1	04190100